

Fixed displacement hydraulic motors/Motori idraulici a cilindrata fissa

Tipo		MI02		MI04	
<b>Displacement Cilindrata</b>	<b>cm<sup>3</sup>/rev cm<sup>3</sup>/giro</b>	<b>3.85</b>	<b>5.54</b>	<b>15.24</b>	<b>19.91</b>
Oil flow to get 1500 rpm Portata per ottenere 1500 giri/min	l/min	6.0	8.7	24.0	31.0
Max pressure Pressione massima	continuous/continua	150			
	peak/picco	300*			
Speed Velocità	minimum/minima	100		70	
	max continuous/massima continua	2500		2000	
	peak/picco	3500		2500	
Torque at 100 bar Coppia a 100 bar	Nm	5.2	7.5	20.6	26.9
Weight (without oil) Peso (senza olio)	kg	4.5		10	
Max temperature of oil Massima temperatura dell'olio	°C	80°C			
Optimal viscosity Viscosità ottimale		15-40 mm <sup>2</sup> /s [cSt] a 40°C			
Filtering Filtraggio		NAS 1638, lev 9 ISO/DIN 4406, lev 18/15			

\* For short period (don't exceed 2% for minute)/Per brevi periodi di tempo (non superare il 2% per minuto)

### Suggested oils. Oli consigliati.

#### Type of oil.

Use an hydraulic mineral or synthetic good quality oil, select referring to the oil temperature.



Riempire con olio  
Fill with oil

Open circuit:

- oil temperature 40°C: olio ISO VG22 o ISO VG32
- oil temperature 50°C: olio ISO VG32 o ISO VG46
- oil temperature 60°C: olio ISO VG46 o ISO VG68



Close circuit:

- oil temperature 70°C: olio ISO VG68
- oil temperature 80°C: olio ISO VG100

Some examples of oil: Mobil DTE 10 Excel series

(for ex. Mobil DTE 10 Excel 68), Agip Arnica, Shell Tellus T, BP Bartran HV.

**WARNING: don't use ATF Dexron oil.**

#### Tipo di olio.

Usare un olio idraulico minerale o sintetico di buona qualità, in riferimento alla temperatura dell'olio.

Circuito aperto:

- temperatura olio 40°C: olio ISO VG22 o ISO VG32
- temperatura olio 50°C: olio ISO VG32 o ISO VG46
- temperatura olio 60°C: olio ISO VG46 o ISO VG68

Circuito chiuso:

- temperatura olio 70°C: olio ISO VG68
- temperatura olio 80°C: olio ISO VG100

Alcuni tipi di olio: Mobil DTE 10 Excel series

(es. Mobil DTE 10 Excel 68), Agip Arnica, Shell Tellus T, BP Bartran HV.

**IMPORTANTE: non utilizzare olio ATF Dexron.**



Available also according to Atex Directive.  
Disponibile anche in accordo a Direttiva Atex.

### Available output flanges and shafts Flange e alberi uscita disponibili

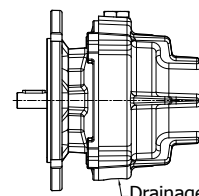
Hydraulic Motor	IEC flange	Ø flange (mm)	Ø shaft (mm)
<b>MI02</b>	71B5	160	14 j6
	80B5	200	19 j6
	80B14	120	19 j6
<b>MI04</b>	90B5	200	24 j6
	90B14	140	24 j6
	100-112B5	250	28 j6
	100B14	160	28 j6

### Drainage.

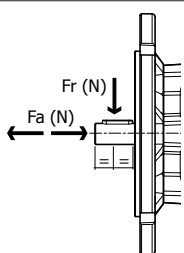
The hydraulic motor has a 1/4" gas hole to fix the draining line; it has to be connected with free outlet on the reservoir to avoid overpressure into the motor housing (max housing pressure: 1,5 bar).

### Drenaggio.

Il motore idraulico è provvisto di un foro da 1/4" gas per il collegamento di un tubo di drenaggio; va collegato al serbatoio per limitare la pressione nella cassa del motore idraulico (massima pressione in cassa 1,5 bar)



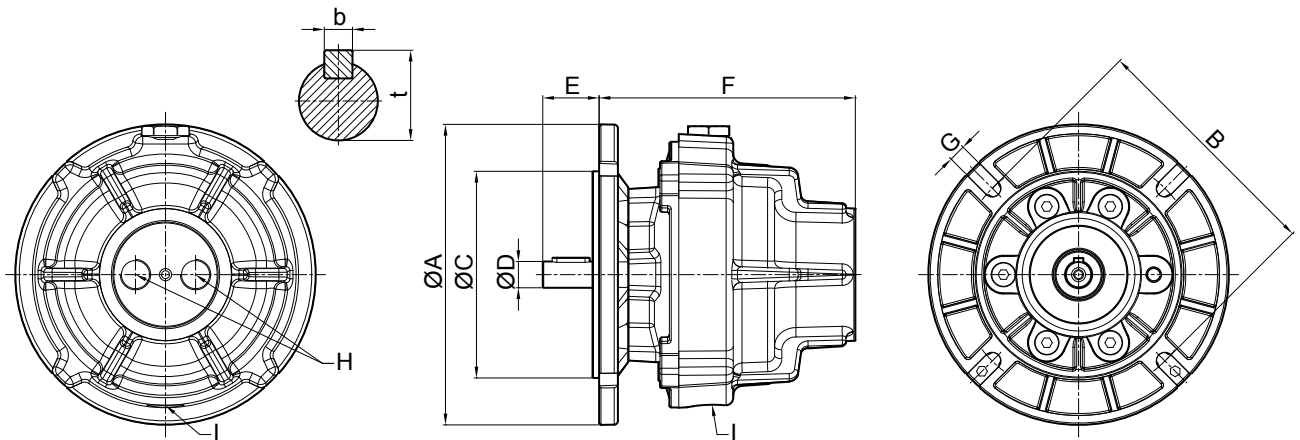
Drainage/Drenaggio



The radial and axial allowed loads are indicated in the following table.  
I carichi radiali e assiali consentiti sono indicati nella seguente tabella.

Radial loads/Carichi radiali (N)	
MI02	MI04
690	1080
Axial loads/Carichi assiali (N)	
MI02	MI04
140	220

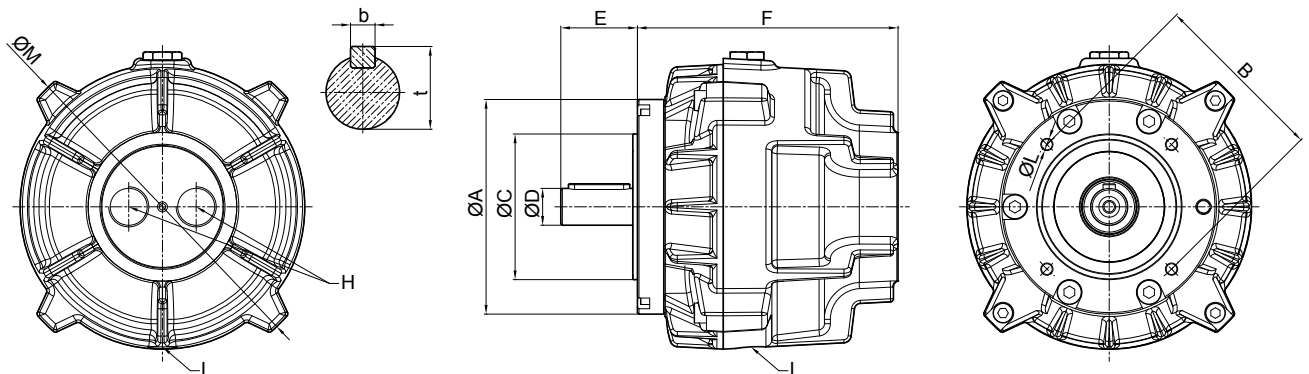
### IEC B5 output flanges/Flange uscita IEC B5



Hyd. Mot.	Flange	ØA	B	ØC	ØD	E	F	G	H	I	b	t
<b>MI02</b>	71B5	160	130	110	14 j6	30	136.4	9	3/8" gas	1/4" gas	5	16
	80B5	200	165	130	19 j6	40	136.4	11	3/8" gas	1/4" gas	6	21.5
<b>MI04</b>	90B5	200	165	130	24 j6	50	170	11	3/4" gas	1/4" gas	8	27
	100-112B5	250	215	180	28 j6	60	170	14	3/4" gas	1/4" gas	8	31

Dimensions in mm/Dimensioni in mm

### IEC B14 output flanges/Flange uscita IEC B14



Hyd. Mot.	Flange	ØA	B	ØC	ØD	E	F	H	I	ØL	ØM	b	t
<b>MI02</b>	80B14	120	100	80	19 j6	40	136.4	3/8" gas	1/4" gas	7	159.5	6	21.5
<b>MI04</b>	90B14	140	115	95	24 j6	50	170	3/4" gas	1/4" gas	M8x10	216	8	27
<b>MI04</b>	100B14	160	130	110	28 j6	60	176	3/4" gas	1/4" gas	11	216	8	31

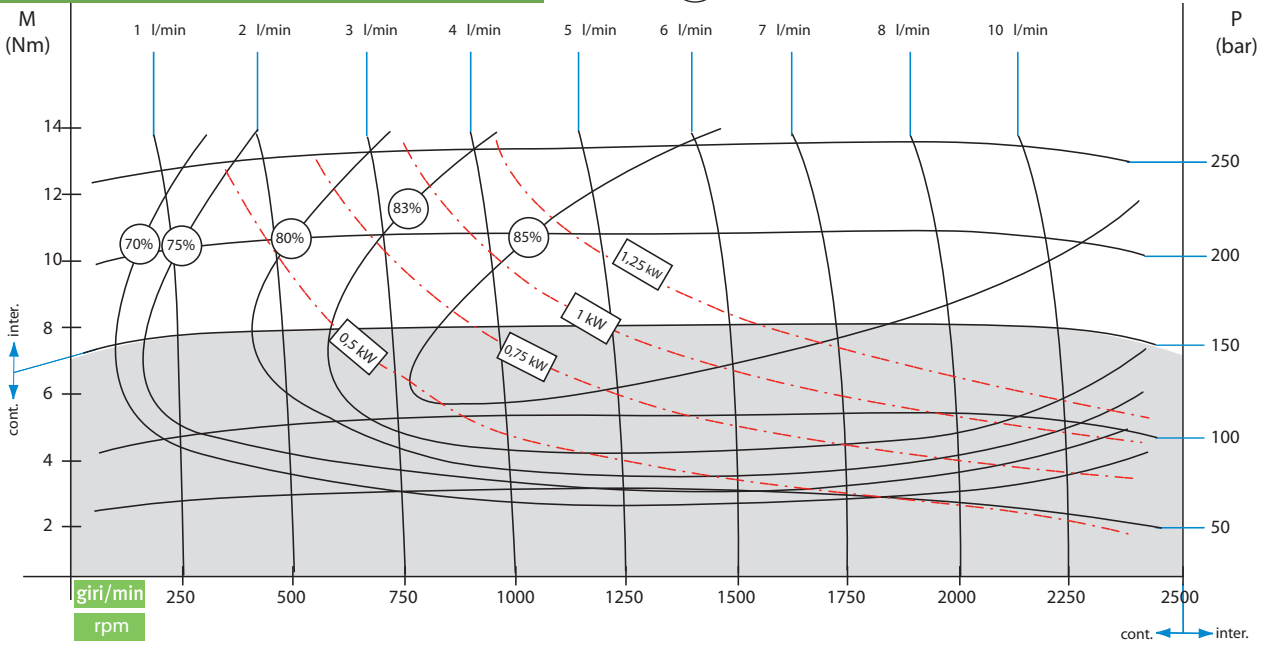
Dimensions in mm/Dimensioni in mm

**Quantity of oil:** MI02 0,4 lt.; MI04 1,0 lt. Important: the indicated quantity is only for the motor, it doesn't include the quantity necessary to fill the pipings and the pump.

**Quantità di olio:** MI02 0,4 lt; MI04 1,0 lt. Importante: la quantità indicata è valida solamente per il motore idraulico, non include la quantità di olio necessaria per il riempimento delle tubazioni e della pompa.

### MI02 3.85 cc (cm<sup>3</sup>/rev - cm<sup>3</sup>/giro)

85% efficiency curves/curve di rendimento



### MI02 5.54 cc (cm<sup>3</sup>/rev - cm<sup>3</sup>/giro)

85% efficiency curves/curve di rendimento

